

Универсальное реле для сирены

Данное реле позволяет подключить к слаботочному выходу охранного прибора мощную сирену, а также защищает от короткого замыкания в случае саботажа со стороны сирены. Схема подключения приведена на рисунке 1.

Если охранный прибор на выход сирены выдает сигнал «-», то переключку JMP1 необходимо установить между контактами b и c, если выдает сигнал «+», то установить между контактами a и b.

Индикаторный светодиод HL1 показывает состояние реле.

Если мощность сирены превышает мощность штатного блока питания, то питание реле берется непосредственно с клемм аккумулятора!

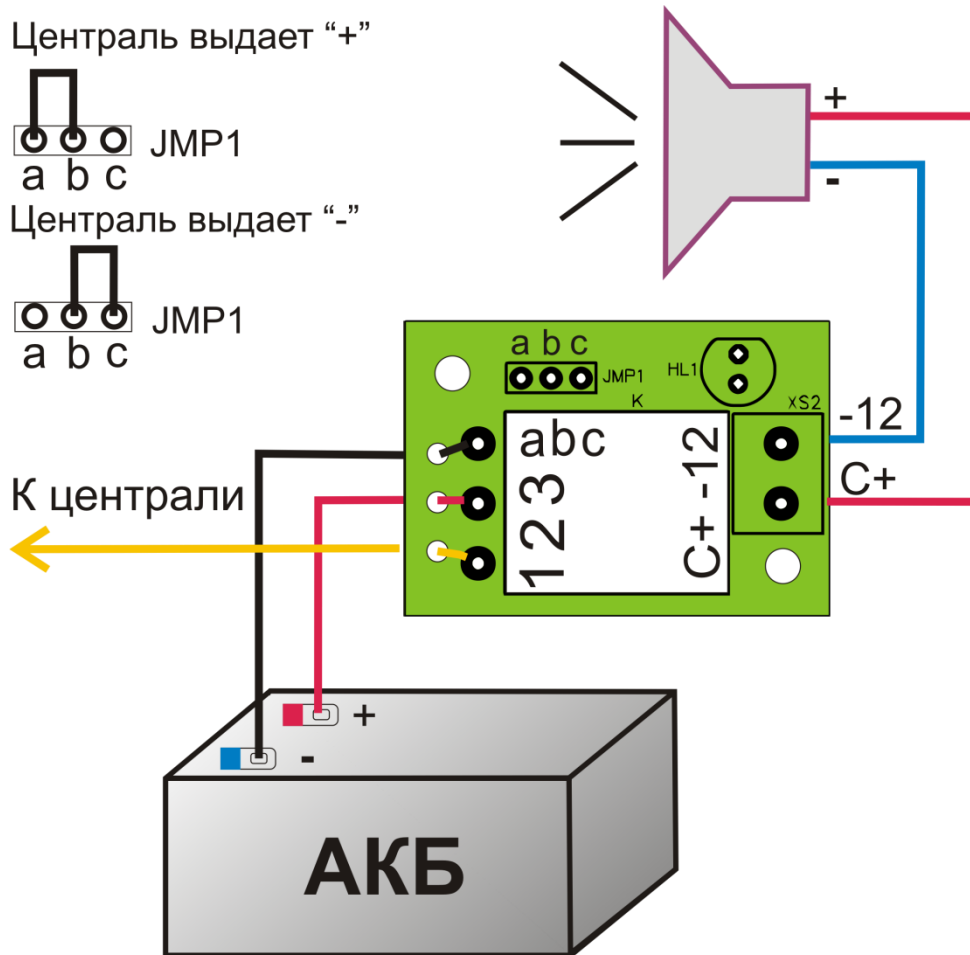


Рисунок 1 – Образец подключение мощной сирены к охранному прибору.

Назначение клемм:

-12 – клемма для подключения минуса сирены;

C+ – клемма для подключения плюса сирены.

Назначение проводников:

1 – подключается к охранному прибору на клемму «Сирена»;

2 – подключается к питанию +12 В или к +АКБ;

3 – подключается к питанию -12 В (GND) или к - АКБ.

Технические характеристики:

Напряжение питания	9-15 В
Ток включения реле	30 мА
Максимальный ток нагрузки	3 А
Защита от КЗ	Есть
Индикатор включения	Есть
Длина проводников	110 мм
Габаритные размеры	36x25x20 мм