

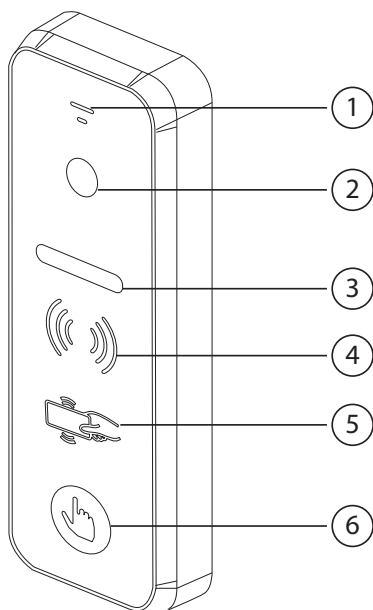


**Инструкция по эксплуатации**  
**Цветная вызывная панель**  
**ОПТИМА ID**

## ОСОБЕННОСТИ И ХАРАКТЕРИСТИКИ

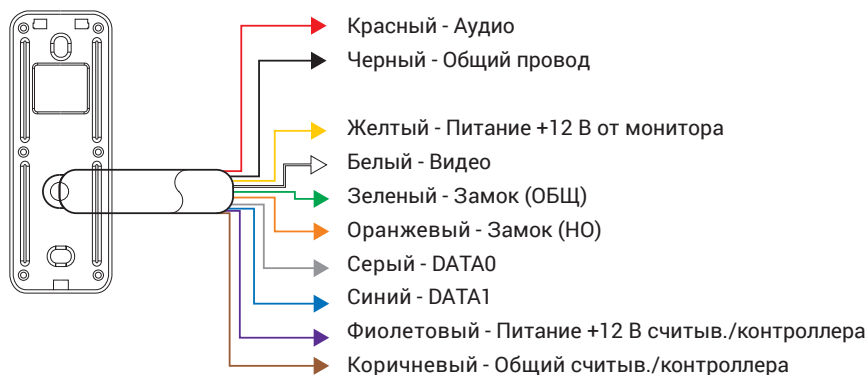
- Цветная CMOS камера 800 ТВЛ, угол обзора 110 градусов
- Белая светодиодная подсветка
- Считыватель карт формата MIFARE с возможностью работы как считыватель с выходом Wiegand-26 или как автономный контроллер со считывателем на 20 карт
- Влагозащищенный корпус (поликарбонат+металл) в комплекте с угловым кронштейном.
- Питание: 10-13 В пост. тока, потребление: 2,5 Вт
- Параметры выходного реле: 12-24В пост. тока / не более 4 А
- Размеры панели: 133,2 x 48 x 15.5 мм
- Рабочая температура: -30 +60°C

## ОПИСАНИЕ ВЫЗЫВНОЙ ПАНЕЛИ

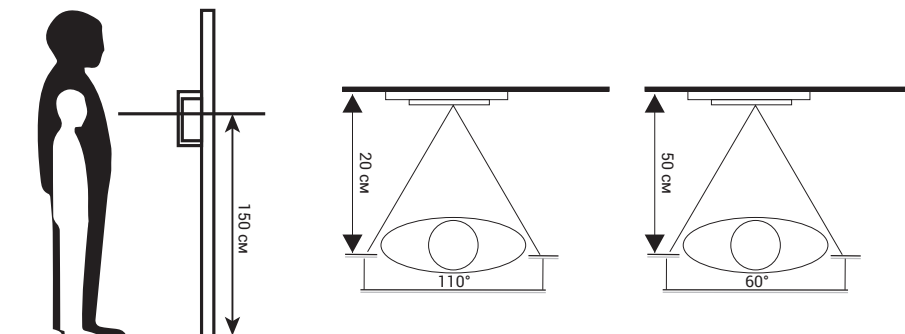


1. Микрофон
2. Камера
3. Подсветка
4. Динамик
5. Считыватель карт
6. Кнопка вызова

## ПОДКЛЮЧЕНИЕ ВЫЗЫВНОЙ ПАНЕЛИ



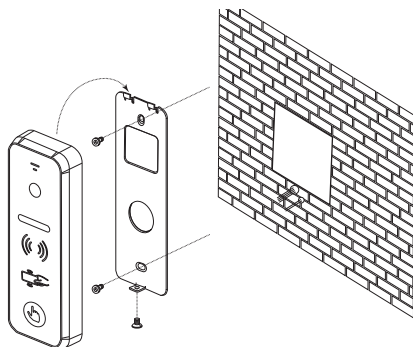
## УСТАНОВКА ВЫЗЫВНОЙ ПАНЕЛИ



1. Выберите подходящее место для установки вызывной панели, избегайте попадания на панель прямого солнечного света, установки в темных местах, возможности заливания панели дождем.
2. Рекомендуемая высота установки панели: 1,5 – 1,6 м.

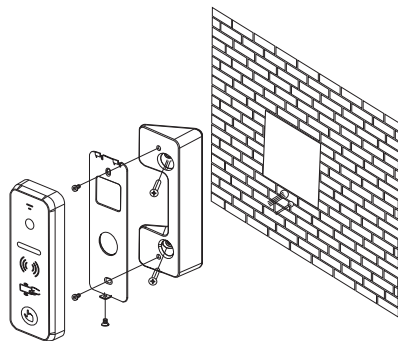
## Схема установки вызывной панели:

### Накладная установка (непосредственно на стену)



1. Просверлите отверстия в стене на нужной высоте.
2. Открутите фиксирующий винт в нижней части панели и снимите ее с кронштейна.
3. Закрепите кронштейн на стене с помощью шурупов.
4. Проведите кабели через стену и кронштейн и подключите вызывную панель
5. Установите панель на кронштейн и закрепите ее фиксирующим винтом в нижней части.

### Накладная установка на угловой кронштейн (поворот 30 град.)

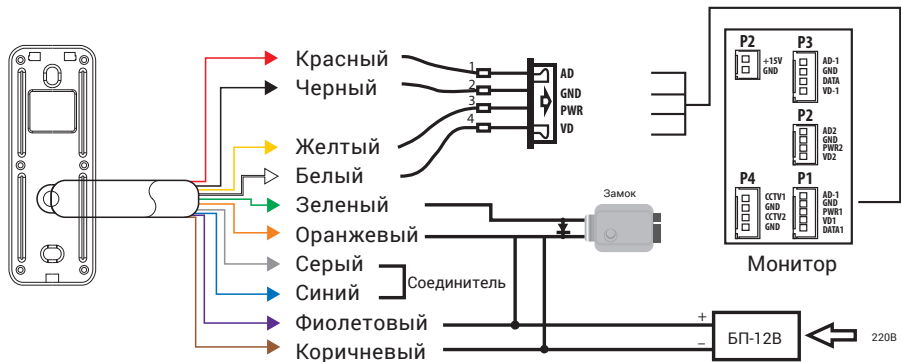


1. Просверлите отверстия в стене на нужной высоте.
2. Закрепите угловой кронштейн на стене с помощью шурупов
3. Открутите фиксирующий винт в нижней части панели и снимите ее с плоского кронштейна.
4. Установите плоский кронштейн на угловой кронштейн
5. Проведите кабели через стену и кронштейн и подключите вызывную панель
6. Установите панель на плоский кронштейн и закрепите ее фиксирующим винтом в нижней части.

# СХЕМЫ ПОДКЛЮЧЕНИЯ И ПРОГРАММИРОВАНИЕ ПАНЕЛИ

Подключение как панель со считывателем и автономным контроллером на 20 карт Mifare .

**Внимание:** Для включения автономного режима, при отключенном питании, соедините и заизолируйте серый и синий провод.



## Примечание:

- Панель имеет ТОЛЬКО нормально разомкнутые контакты реле управления замком. Для управления замками, использующими нормально замкнутые контакты, используйте дополнительный контроллер.
- Панель имеет два различных входа питания +12В, желтый провод для питания видеокамеры и усилителя, фиолетовый провод для питания считывателя и контроллера. Не рекомендуется подключать видеокамеру и усилитель к питанию 12В постоянно, т.к. это может вызывать посторонние шумы усилителя, постоянное свечение подсветки видеокамеры.
- При подключении к панели электромеханических замков рекомендуется устанавливать параллельно обмотке замка выпрямительный диод с обратной полярностью или варистор с напряжением отсечки 20 Вольт (в комплект поставки не входят) для гашения импульса самоиндукции обмотки замка.
- В панели установлено полупроводниковое реле. При проверке такого типа реле тестером, имеющим малое рабочее напряжение, может не отображаться замыкание контактов.

## Программирование панели в автономном режиме

### Первое включение

- При первом включении панель будет находиться в режиме программирования мастер-карты. При этом будут раздаваться короткие звуковые сигналы и мигать кнопка вызова. Первая поднесенная к изображению считывателя карта будет записана как мастер-карта, и панель автоматически перейдет в режим добавления пользовательских карт.

### Режим программирования

- Если панель перешла в режим программирования из режима первого включения, кнопка вызова будет ярко светиться, можно регистрировать новые пользовательские карты.
- Для перехода в режим программирования из рабочего режима поднесите мастер-карту к считывателю. Раздастся звуковой сигнал, кнопка вызова загорится ярким светом. После этого можно регистрировать пользовательские карты.
- Для выхода из программирования поднесите любую зарегистрированную пользовательскую карту или подождите 20 секунд. Панель автоматически перейдет в рабочий режим.
- Для удаления всех пользовательских карт и мастер карты войдите в режим программирования. Трижды поднесите мастер-карту к изображению считывателя. Панель будет индцировать отсутствие карт в памяти короткими звуковыми сигналами и миганием кнопки вызова. Т.е. панель будет находиться в режиме первого включения.

### Установка времени открывания замка

- Заводская установка времени замка: 1 секунда. Для изменения времени замка войдите в режим программирования панели, включите режим просмотра панели на мониторе (для некоторых типов мониторов необходимо так же включить голосовую связь с панелью) и нажмите кнопку открывания замка. Удерживайте нажатой кнопку открывания замка в течение времени, на которое вы хотите запрограммировать время открывания замка.

#### **Внимание:**

не все мониторы поддерживают функцию открывания замка на время удержания кнопки. Инструкция для домофонов NeoLight приведена ниже.

#### **Примечания:**

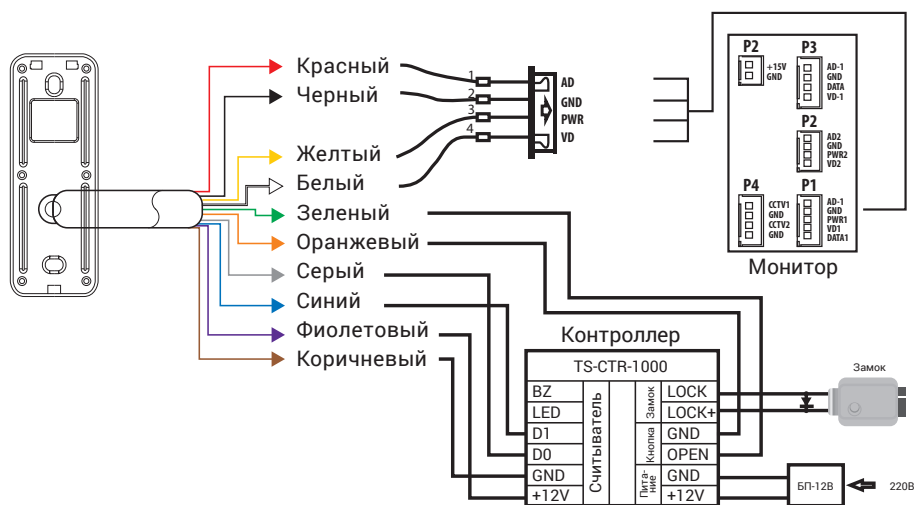
В домофонах NeoLight моделей ALPHA, OMEGA, KAPPA, DELTA, GAMMA и их модификациях перед программированием времени открывания замка в вызывной панели необходимо настроить время открывания замка в мониторе, которое устанавливается в инженерном меню. Для входа в инженерное меню выключите монитор, включите монитор и во время приветствия нажмите и удерживайте кнопку открывания замка (в мониторах серии ALPHA нажмите и удерживайте кнопку «Домой»).

Войдя в инженерное меню, установите требуемое время открывания замка. Для выхода из инженерного меню нажмите кнопку «Назад».

### Возврат панели к заводским установкам

- Возврат к заводским установкам может понадобиться при утере мастер-карты. Для возврата к заводским установкам снимите заднюю стенку панели, отвернув 6 винтов, подайте питание на считыватель и нажмите кнопку RST внутри панели. Все запрограммированные карты будут удалены, панель перейдет в режим первого включения.

### Подключение как панель со считывателем карт формата Mifare и выходом Wiegand-26.



## КОМПЛЕКТ ПОСТАВКИ

1. Вызывная панель
2. Кронштейн крепления панели
3. Угловой кронштейн
4. Крепежный комплект
5. 2 карты формата MIFARE

Параметры и характеристики изделия могут меняться без предварительного уведомления. Производитель не несет ответственности за любой вред, нанесенный вследствие неправильного использования изделия.

