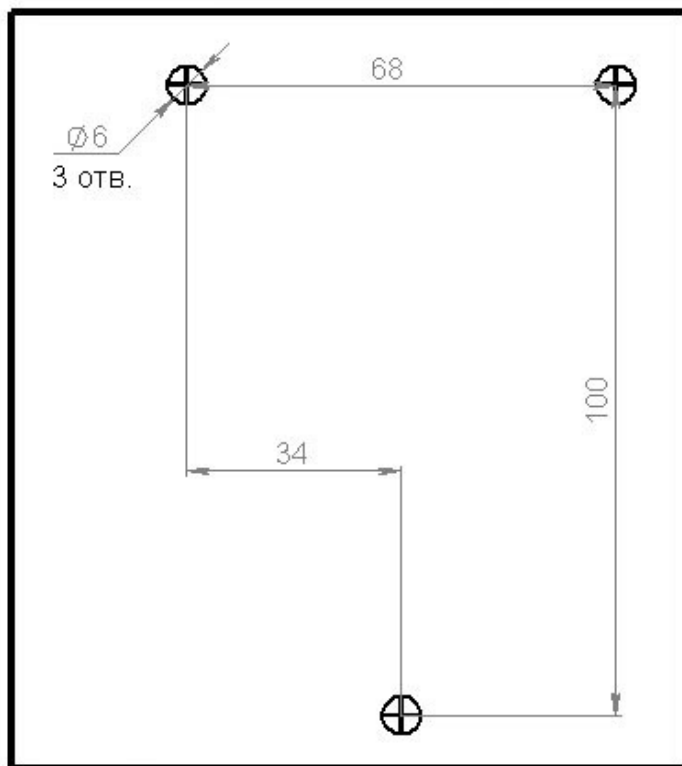


Приложение 2

Шаблон для крепления оповещателя "Гном"

Рекомендуемый крепёж:
шуруп 4X35 мм и дюбель 6X35 мм.



Контур корпуса изделия.

Рисунок



166



Оповещатель аварийной сигнализации

«ГНОМ» («ГНОМ-5»)

ПАСПОРТ

31.6-338888041-008.003-02 ПС

1. Назначение

- 1.1 Оповещатель охранные (пожарные) (светозвуковые, наружные) «ГНОМ» («ГНОМ-5») (далее - оповещатель) предназначен для подачи световых и звуковых сигналов в системах тревожной сигнализации (охранной, пожарной, газовой и др.) помещений, зданий и сооружений.
- 1.2 Оповещатель предназначен для непрерывной (круглосуточной) работы внутри помещений (тип А ДСТУ EN 54-3) или на открытом воздухе (тип В ДСТУ EN 54-3) и обеспечивают выдачу светового и звукового сигналов при нарушении зоны охраняемого объекта, пожаре и др.
- 1.3 Оповещатель предназначен для работы с приборами приемо-контрольными (ППК).

2. Конструкция и принцип работы

- 2.1 Оповещатель выполнен в металлическом корпусе, имеющем основание и кожух.
- 2.2 На основании расположены плата с электронными компонентами и клеммные колодки для подключения питания и контактов несанкционированного доступа («тампер»).
- 2.3 Исполнительными элементами оповещателя являются:
- светодиоды – источник светового сигнала;
 - пьезоизлучатель – источник звукового сигнала.
- 2.4 Оповещатель выдает световой и звуковой сигналы при подаче на них напряжения питания.
- 2.5 На передней части кожуха оповещателя может быть размещена информационная надпись (например, «ПОЖЕЖА», «ТРИВОГА», «ГАЗ, НЕ ВХОДЬ» и др.) выполненная на русском, украинском и (или) английском языках или пиктограмма. Содержание информационной надписи (пиктограммы) оговаривается при заказе продукции.

3. Общие указания

- 3.1. При покупке оповещателя проверить:
- отсутствие повреждений корпуса;
 - наличие штампа ОТК в паспорте.

4. Комплектность поставки

- 4.1 Оповещатель «ГНОМ» («ГНОМ-5»), зав. № _____;
- 4.2 Паспорт – на единичные поставки и на партию - от 10 шт.

5. Свидетельство о приемке

- 5.1 Оповещатель соответствует ТУ У 31.6-33888041-008: 2015 и признан годным для эксплуатации.

Дата выпуска _____
Контролер ОТК _____

Продолжение приложения 1

Схема соединений оповещателя «ГНОМ-5»

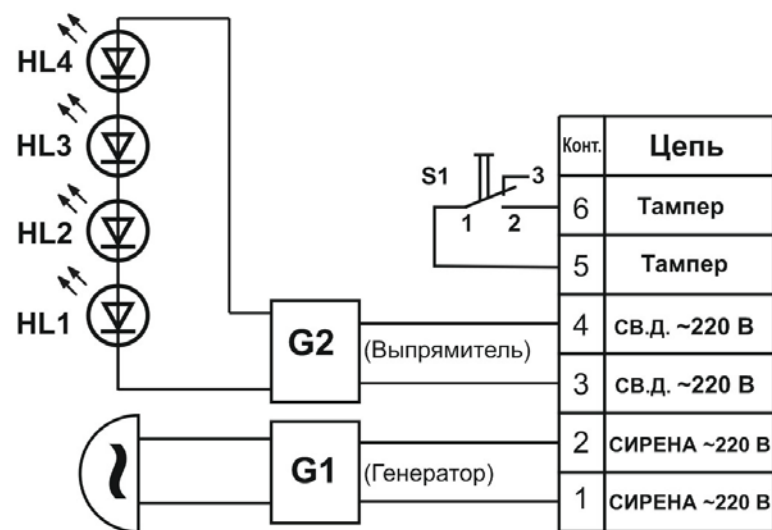


Рисунок 2

Габаритные размеры оповещателей «ГНОМ»

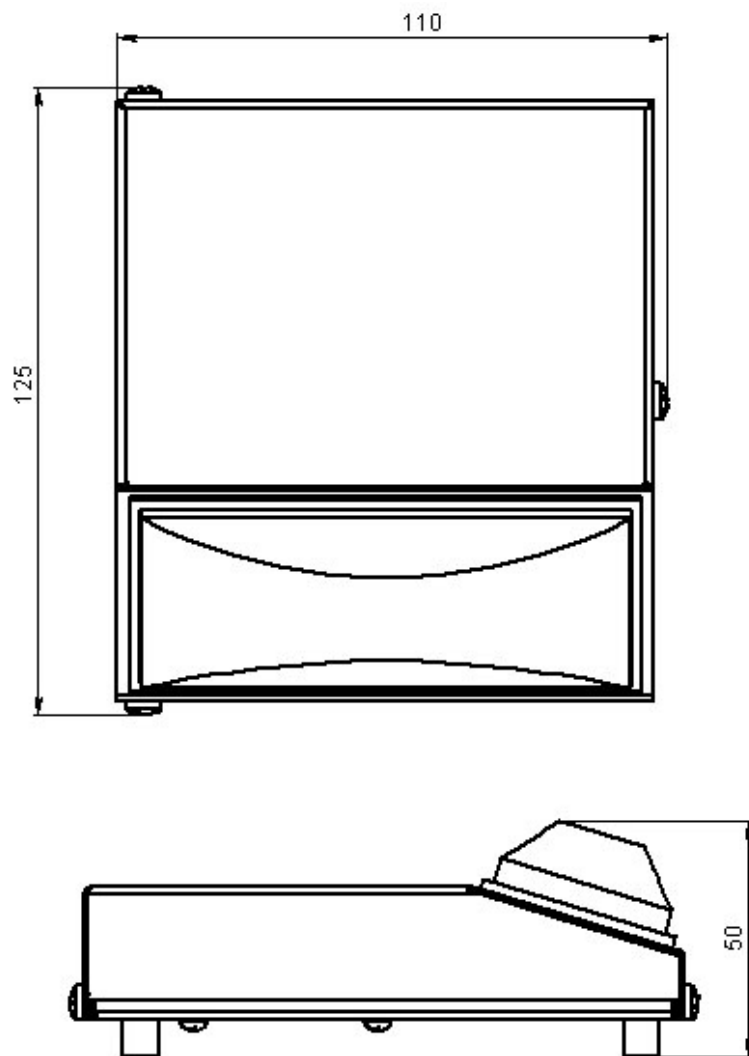


Рисунок 1

- 6.1 По способу защиты человека от поражения электрическим током оповещатель «ГНОМ-5» относится к классу защиты 0I по ГОСТ 12.2.007.0-75.
- 6.2 К работе по монтажу, установке, проверке, обслуживанию и эксплуатации оповещателя допускаются лица, ознакомленные с правилами техники безопасности при работе с электрическими устройствами напряжением до 1000 В.
- 6.3 **ВНИМАНИЕ!** Оповещатель должен быть заземлен.
- 6.4 **ЗАПРЕЩАЕТСЯ ОТКРЫВАТЬ КРЫШКУ КОРПУСА Оповещателя НЕ УБЕДИВШИСЬ, ЧТО ИЗДЕЛИЕ ОТКЛЮЧЕНО ОТ СЕТИ ЭЛЕКТРОПИТАНИЯ!**
- 6.5 Монтаж и демонтаж оповещателя проводить при отключенном напряжении питания.

7. Технические данные

7.1 Технические параметры оповещателя приведены в таблице.

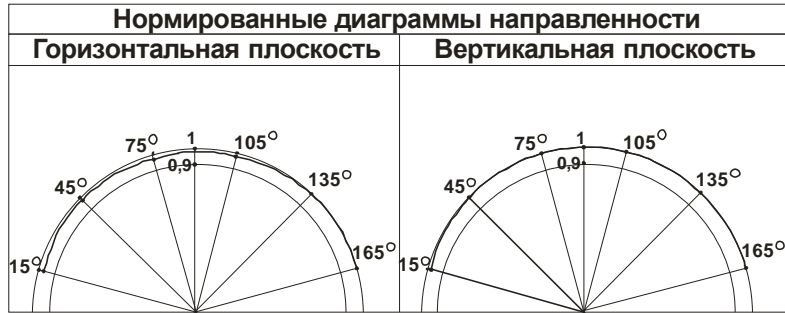
Таблица

Параметры	Значение параметра
	ГНОМ-5
Напряжение питания, В	(220+22-33)
Потребляемый ток по входу «Сирена», мА, не более*	30
Потребляемый ток по входу «Светодиод», мА, не более*	35
Уровень звукового давления на расстоянии 1 м, дБ, не менее*	90
Частотный диапазон, Гц	(2500 ± 500)
Габаритные размеры «Д x Ш x В», не более, мм (см. приложение 1)	125 x 110 x 50
Степень защиты оболочки	IP 53
Диапазон рабочих температур, °С	от - 25 до + 70
Масса, кг, не более	0,30
Оповещатели сохраняют работоспособность в непрерывном круглосуточном режиме	
Оповещатели устойчивы к воздействию относительной влажности среды (95±3) % при температуре 35 °С **	

* Параметры указаны при номинальном напряжении питания

** При эксплуатации оповещателей в климатических условиях, отличных от указанных в таблице, оповещатели сохраняют работоспособность, но уровень звукового давления может быть ниже указанного в таблице.

Акустические диаграммы направленности по уровню звукового давления приведены на рисунке.



Рисунок

8. Подготовка к работе и монтаж

- 8.1 Сечение подводимых проводов – (0,28 - 1,5) мм².
- 8.2 Конструкция оповещателя обеспечивает возможность его крепления в вертикальном положении на монтажную поверхность (шаблон для сверления крепежных отверстий см. приложение 2).
- 8.3 Открыть кожух, открутив стопорный саморез.
- 8.4 Продеть кабель через отверстие в основании и подсоединить его к клеммной колодке в соответствии с обозначением возле колодки.
- 8.7 Проверить работоспособность оповещателя путем подачи напряжения 220 В переменного тока в соответствии с обозначениями возле клеммных колодок. При подаче напряжения 220 В переменного тока на клеммную колодку «СВ.Д.» оповещатель «ГНОМ-5» (рисунок 4 приложения 1) должны непрерывно светиться светодиоды. При подаче напряжения 220 В переменного тока на клеммную колодку «СИРЕНА» оповещатель должен выдать прерывистый звуковой сигнал.
- 8.8 После подключения оповещателя зарыть кожух, закрутив стопорный саморез.

9. Гарантийные обязательства

- 9.1 Предприятие-изготовитель гарантирует соответствие оповещателя требованиям ТУ У 31.6-23389124.003: 2000 «Оповещатели охранные (пожарные)» при соблюдении потребителем условий и правил хранения, транспортирования и эксплуатации.
- 9.2 Гарантийный срок эксплуатации – 18 месяцев со дня ввода оповещателей в эксплуатацию.
- 9.3 Гарантийный срок хранения - 2 года с момента изготовления оповещателей.
- 9.4 Гарантии не распространяются на оповещатели, имеющие повреждения и следы самостоятельного ремонта.

10. Сведения о ремонте

- 10.1 Ремонт оповещателя осуществляется предприятием-изготовителем.
- 10.2 Ремонт оповещателей, у которых не истек срок гарантии, осуществляется бесплатно.
- 10.3 На ремонт оповещатель предоставляется с письмом, в котором должны быть указаны:
 - характер неисправности;
 - место установки и условия эксплуатации оповещателя;
 - контактный телефон и лицо, с которым можно общаться по вопросам ремонта.

11. Сведения об утилизации

- 11.1 Оповещатель не содержит в своем составе веществ и материалов, опасных для жизни и здоровья человека и окружающей среды, и не требуют специальных мер предосторожности при транспортировании, хранении и утилизации.

12. Контактная информация

Адрес предприятия-изготовителя: ЧП «СенКо»

03058, Киев, ул. Машиностроительная, 11, кв. 39

<http://www.senko.com.ua>

По техническим вопросам обращаться в техотдел:

тел. (044) 456 – 20 – 12

По вопросу ремонта обращаться на участок производства:

тел./факс (044) 456 – 07 – 20

По вопросам поставки изделий обращаться в отдел продаж:

тел. (044) 235-33-39, 538-16-28, 457-91-98

тел./факс (044) 401-04-85



Документ [18.08.2017]: Номер редакции (1)