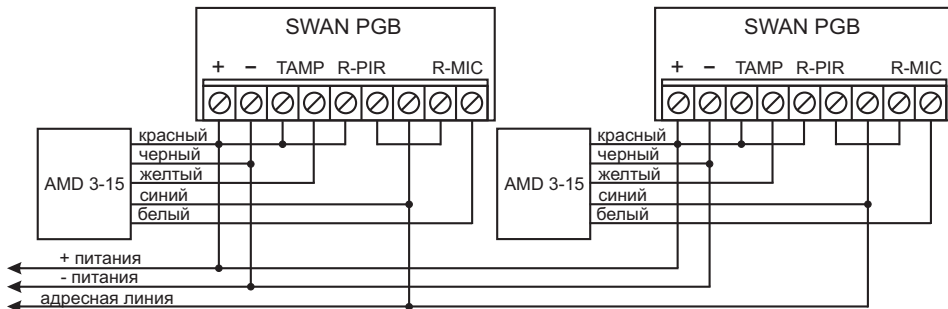


Схема подключения AMD 3-15 на примере SWAN PGB



Назначение проводов модуля AMD 3-15:

- красный - «+ питания»;
- черный - «- питания»;
- желтый - «тампер извещателя»;
- синий - «адресная линия»;
- белый - «вход сигнала извещателя».

При использовании витой пары «адресную линию» и «- питания» подключать, используя одну пару кабеля.