

# СЧИТЫВАТЕЛЬ PROXIMITY КАРТ PR-05

## 1. Общее описание и назначение

Считыватель **Proximity** карт **PR-05** предназначен для использования в системах контроля доступа. для считывания идентификационного кода карты пользователя. Считыватель поддерживает интерфейс **Weigand 26 bit** и **1-Wire**, что позволяет свободно применять его в любой системе работающей на ключах **Dallas Semiconductor DS1990 (Touch Memory)**.

## 2. Функциональные возможности

- Визуальная трехцветная индикация
- Звуковая индикация считывания карты
- Накладной монтаж
- Разъемное подключение считывателя
- Возможность внешнего управления индикацией
- Интерфейсы **Weigand 26 bit**, **Touch Memory**

## 3. Технические характеристики

№	Параметр	Значение
1	Напряжение питания	9 - 12 В
2	Потребляемый ток	40 мА
3	Расстояние считывания	не менее 5 см
4	Установочный размер	60 мм
5	Габаритные размеры	86 x 86 x 10 мм

## 4. Монтаж

Не рекомендуется устанавливать считыватель на металлическую поверхность или вблизи массивных металлических конструкций, так как при этом снижается расстояние считывания.

При установке более одного считывателя минимальное расстояние между ними должно быть не менее 5 см.

При включении считывателя слышен звуковой сигнал. Световая индикация определяется способом подключения считывателя, по умолчанию, светодиод горит оранжевым цветом.

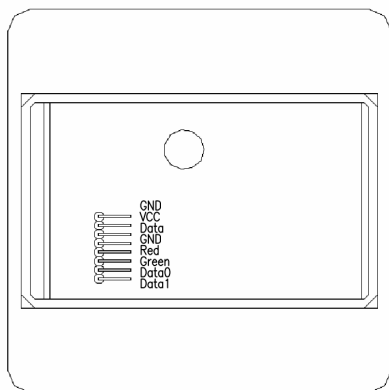
**Таблица 1. Режим работы светодиода.**

Состояние светодиода	Напряжение подаваемое на выводы	
	GREEN	RED
Зеленый	+V или NC	GND
Красный	GND	+V или NC
Оранжевый	+V или NC	+V или NC

NC – провод не присоединен.

+V= 3.5 - 5 В.

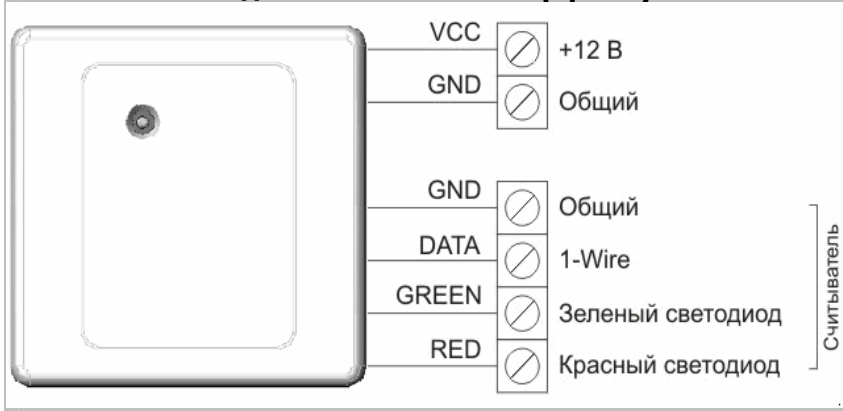
## 5. Схемы подключения



### Расшифровка обозначений

<b>GND</b>	Общий
<b>VCC</b>	+12 В
<b>DATA</b>	Touch Memory
<b>GND</b>	Общий
<b>RED</b>	Светодиод красный
<b>GREEN</b>	Светодиод зеленый
<b>DATA 0</b>	Weigand Data 0
<b>DATA 1</b>	Weigand Data 1

**Рис. 1. Подключение по интерфейсу 1-Wire**



**Рис. 2. Подключение по интерфейсу Weigand**

